

IRC

Infrarouge longue portée

Pour chauffer les zones réputés inchauffables

Un rayonnement longue portée vraiment efficace pour que l'utilisateur le ressente pleinement, même en extérieur abrité.

Réflecteurs orientables

Le flux de rayonnement peut être dirigé, afin de le concentrer ou de le répartir à l'aide du système exclusif de réflecteurs orientables.

Installation multipositions

Le support de fixation articulé permet une fixation au mur ou au plafond, et une orientation optimale du flux de rayonnement.

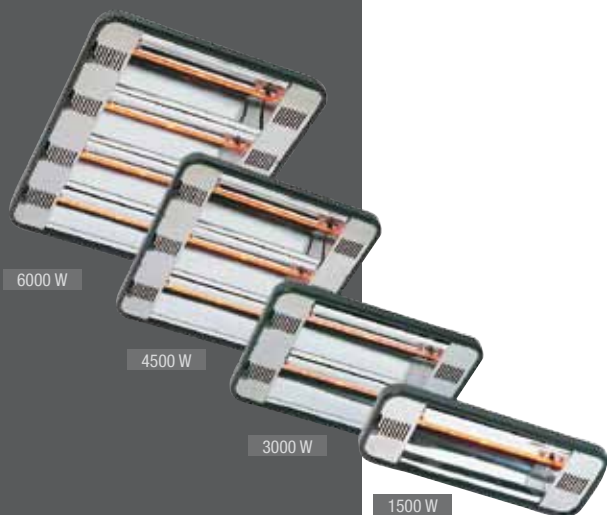
Le choix des modèles et des configurations

Le choix parmi 4 puissances, de 1500 à 6000 W, des réflecteurs diffusants ou directs, des lampes filtrées ou blanches, une grille de protection en option.

LOI ANTITABAC

La solution chauffage pour les terrasses de café, restaurants...





Les réflecteurs orientables

Une manette graduée (modèle breveté) oriente les réflecteurs. Il est ainsi possible d'orienter les faisceaux et de moduler la zone de chauffe.

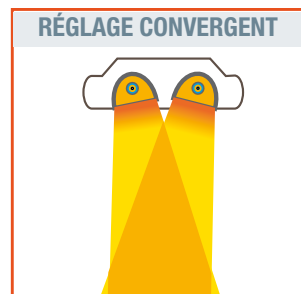
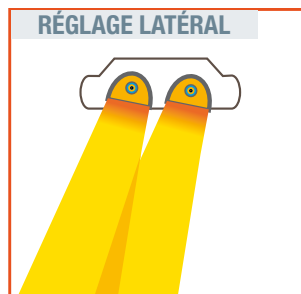
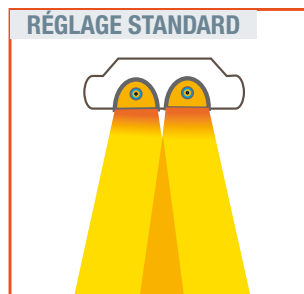
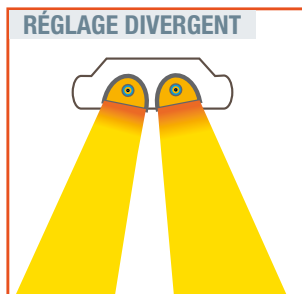
Grâce à ses réflecteurs individuellement orientables, la surface de chauffe d'un même appareil peut être modulée à volonté.

BREVET



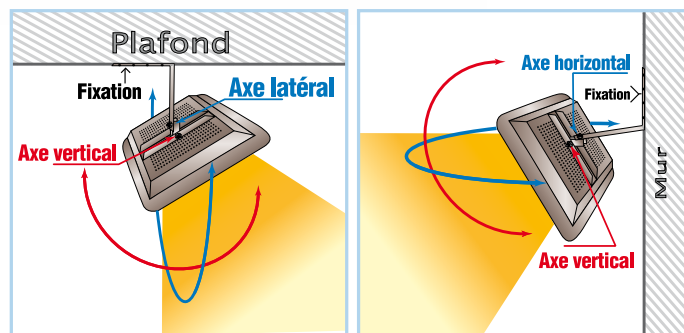
Manette de réglage d'orientation des réflecteurs : simple et accessible.

Faisceaux orientables



Pratique, facile à installer

Grâce à son support spécial multiposition qui se pose au mur comme au plafond, l'appareil peut être orienté dans tous les sens, horizontalement comme verticalement.



La grille de protection (en option)

Elle protège les appareils lorsqu'ils sont installés dans un environnement à risque tels que les salles de sport ou à proximité de lieux de passage.



Réflecteur directif (lisse) ou diffusant (martelé) :

Réflecteur parabolique directif (lisse) :
il concentre au maximum le rayonnement sur une surface restreinte pour une plus grande efficacité.

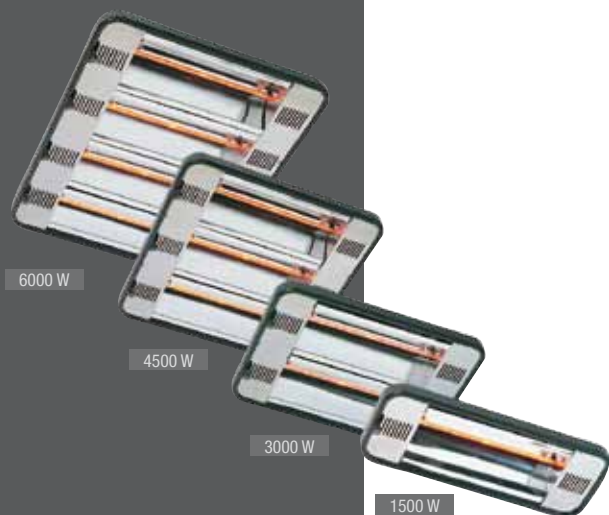
Réflecteur parabolique diffusant (martelé) :
il rayonne sur une surface plus large pour un chauffage plus doux.



Réflecteur diffusant (martelé) :
rayonnement doux



Réflecteur directif (lisse) :
rayonnement concentré



Caractéristiques techniques :

- Carrosserie en acier électrozingué revêtu d'époxy polyester.
- Tube rayonnant (lampe HeLeN de série).
- Réflecteur orientable lisse ou martelé.
- Raccordement sur bornier avec entrée de câble protégée par presse-étoupe étanche.
- Support de fixation multidirectionnel.
- Coloris blanc (Ral 9002).

Hauteur de pose

Appareil à 45°									Appareil à l'horizontale								
Hauteur possibles	Réflecteur lisse				Réflecteur Martelé				Hauteur possibles	Réflecteur lisse				Réflecteur Martelé			
	1500 W	3000 W	4500 W	6000 W	1500 W	3000 W	4500 W	6000 W		1500 W	3000 W	4500 W	6000 W	1500 W	3000 W	4500 W	6000 W
2,5 m	■	-	-	-	■	-	-	-	-	-	-	-	■	-	-	-	
3,0 m	■	-	-	-	-	■	-	-	■	-	-	-	■	■	-	-	
3,5 m	■	-	-	-	-	■	-	-	■	-	-	-	■	■	-	-	
4,0 m	■	■	-	-	-	■	■	-	■	-	-	-	■	■	-	-	
4,5 m	-	■	■	-	-	-	■	■	-	-	-	-	■	■	-	-	
5,0 m	-	■	■	-	-	-	■	■	-	-	-	-	■	■	-	-	
5,5 m	-	-	■	■	-	-	■	■	-	-	-	-	■	■	-	-	
6,0 m	-	-	■	■	-	-	-	-	■	-	-	-	-	-	-	■	
6,5 m	-	-	-	■	-	-	-	-	-	-	-	■	-	-	-	-	
7,0 m	-	-	-	■	-	-	-	-	-	-	-	■	-	-	-	-	

	Puissances (W)	Dimensions L x H x P (cm)	Poids (kg)	Références	Codes
Réflecteur lisse	1500	47,0 x 17,8 x 9,0	3,3	IRC RL15	A750510
	3000	47,0 x 31,8 x 9,0	4,3	IRC RL30	A750511
	4500	47,0 x 45,8 x 9,0	6,1	IRC RL45	A750512
	6000	47,0 x 59,8 x 9,0	7,3	IRC RL60	A750513

Réflecteur martelé	1500	47,0 x 17,8 x 9,0	3,3	IRC RM15	A750514
	3000	47,0 x 31,8 x 9,0	4,3	IRC RM30	A750515
	4500	47,0 x 45,8 x 9,0	6,1	IRC RM45	A750516
	6000	47,0 x 59,8 x 9,0	7,3	IRC RM60	A750517

Accessoires	Grille pour 1500 W (IK 08)	GRP 15IRC	A750520
	Grille pour 3000 W (IK 08)	GRP 30IRC	A750521
	Grille pour 4500 W (IK 08)	GRP 45IRC	A750522
	Grille pour 6000 W (IK 08)	GRP 60IRC	A750523
	Lampes HeLeN	LH 15IRC	A750525
	Lampes blanches	LB 15IRC	A750526



Classe I

IP22
IK08 (avec grille de protection)

Tous modèles : Mono 230 V

Modèles 4500 W : Mono 230 V,
Tri 230 V et Tri 400 V