

# Notice de Montage

## Mono



**GB** *Assembly Instructions*  
*Mono*

---

**D** *Montageanleitung*  
*Mono*

---

**I** *Istruzioni di montaggio*  
*Mono*

---

**E** *Manual del operador*  
*Mono*

---

**ALDES**

[www.aldes.com](http://www.aldes.com)



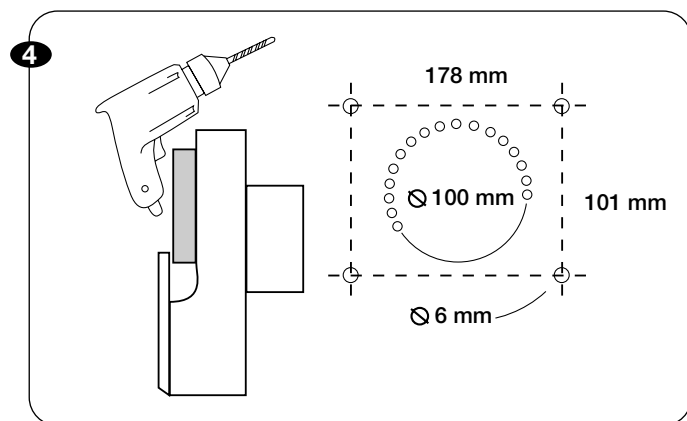
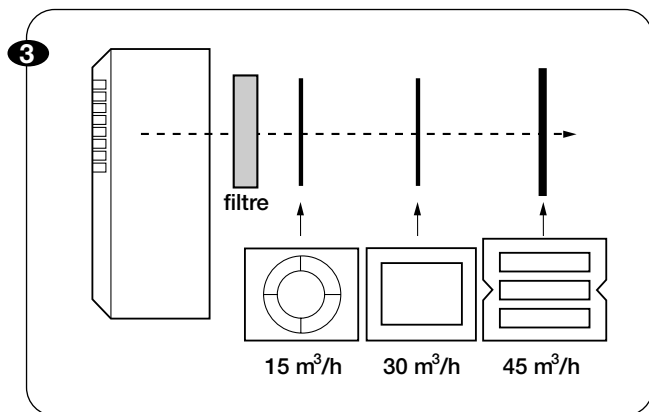
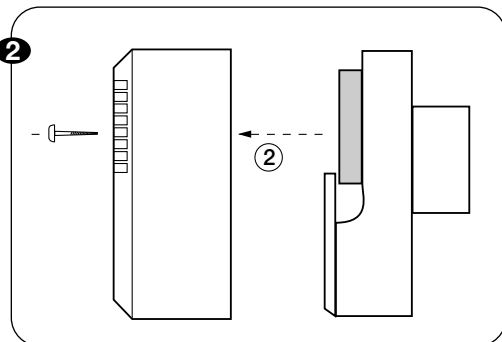
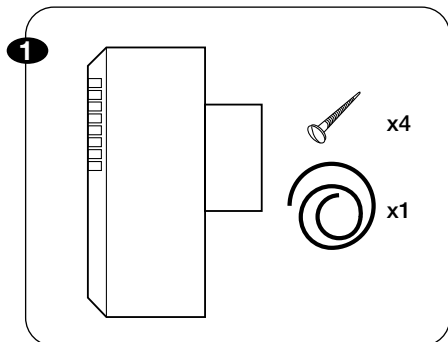
# INSTALLATION

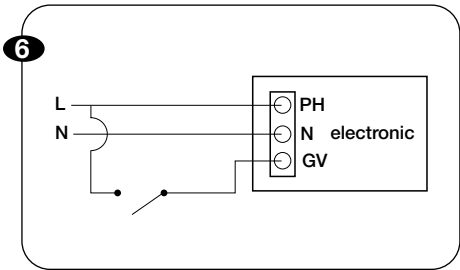
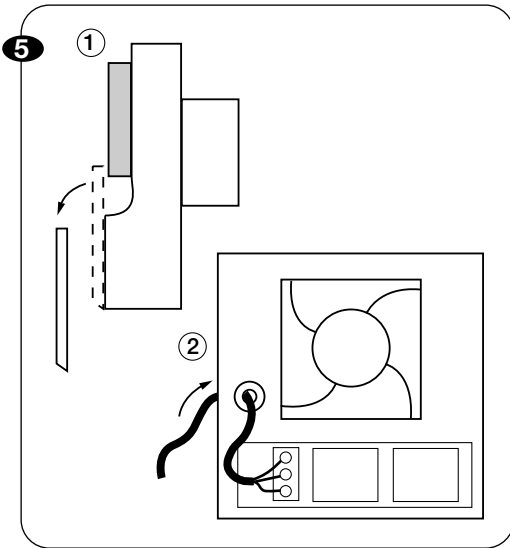
**GB** Installation

**I** Installazione

**D** Installation

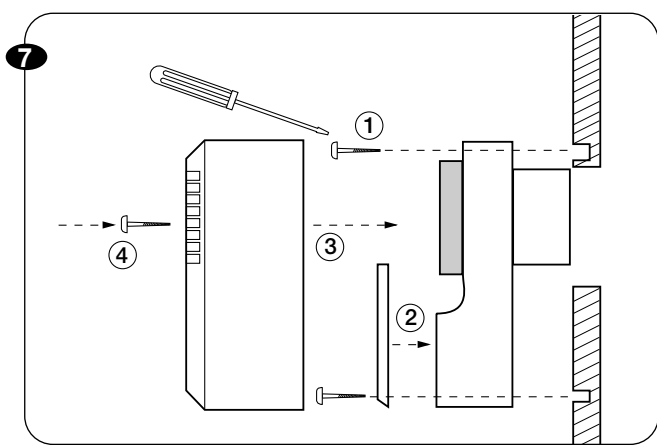
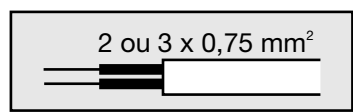
**E** Instalación





GV = Grande vitesse

**GE** GV = High speed



## ENTRETIEN

**GB** Maintenance

**D** Instandhaltung

**I** Manutenzione

**E** Mantenimiento

Nettoyer régulièrement la grille à la l'aide d'un chiffon humide.

Ne jamais utiliser de produits agressifs.

Ne pas plonger le produit dans de l'eau ou dans un liquide.

L'utilisation de tout appareil électrique implique le respect de quelques règles fondamentales :

ne pas toucher l'appareil avec des parties du corps humides et mouillées, ne pas autoriser son utilisation par des enfants ou des personnes non responsables...

**GB** The grille must be regularly cleaned using a damp cloth. Never use corrosive/aggressive cleaning products. Do not submerge the product in water or any other liquid.

**D** Das Gerät muss von qualifiziertem Fachpersonal installiert werden. Das Gitter ist regelmäßig mit einem feuchten Tuch zu reinigen. Verwenden Sie nie aggressive Reinigungsmittel. Tauchen Sie das Gerät nie in Wasser oder andere Flüssigkeiten ein.

**I** Pulire regolarmente la griglia usando un panno umido. Non usare mai prodotti aggressivi. Non immergere l'apparecchio nell'acqua o in un liquido.

**E** Limpiar con regularidad la rejilla con un paño húmedo. Nunca utilizar productos agresivos. No sumergir el producto en agua ni en un líquido.

