

## VMC Répartie - MONO



### DESCRIPTION

- Ventilation générale et permanente d'un logement en association avec un MULTI.
- Conçu pour s'installer dans le volume habitable et limiter le passage de conduits.
- Extraction de l'air vicié dans une pièce technique isolée.
- Possibilité d'avoir un débit de pointe en raccordant un interrupteur.
- Introduction de l'air neuf en pièces principales par entrées d'air autoréglables.
- Refoulement sur conduit possible.

### AVANTAGES

- Modularité et esthétique.
- Montage toutes positions.
- Silence de fonctionnement.
- Faible consommation.
- Bornier de raccordement débrochable.
- Un seul produit pour 3 débits.

### CONSTRUCTION

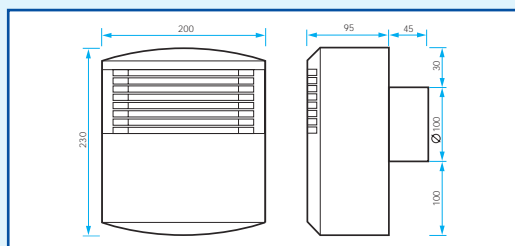
- Matière plastique.
- Rejet Ø 100.
- Moteur à commutation électronique sur roulements à billes avec protection thermique.
- Régulation électronique du débit par carte intégrée (système breveté).
- Silent blocs intégrés.
- Filtre intégré.
- Bornier de raccordement débrochable.

### GAMME

Désignation	Code
VMC répartie MONO	11026104

### ENCOMBREMENT (mm) - POIDS

- Poids : 1,5 kg



### CARACTERISTIQUES TECHNIQUES

#### Aéraulique et Acoustique :

- Réglage 15 m<sup>3</sup>/h :
  - débit de pointe : 30 m<sup>3</sup>/h,
  - refoulement maximum : 20 m en Ø 100 mm rigide,
  - Lw rayonné maximum : 38 dB (A).
- Réglage 30 m<sup>3</sup>/h :
  - débit de pointe : 45 m<sup>3</sup>/h,
  - refoulement maximum : 15 m en Ø 100 mm rigide,
  - Lw rayonné maximum : 38 dB (A).
- Réglage 45 m<sup>3</sup>/h :
  - débit de pointe : 60 m<sup>3</sup>/h,
  - refoulement maximum : 10 m en Ø 125 mm rigide,
  - Lw rayonné maximum 38 dB (A).

#### Electrique :

- Consommation
  - de 2,5 à 4 W selon la perte de charge au refoulement,
  - 8 W en débit de pointe.
- Tension : 230 V - 50 Hz monophasé.
- Intensité de protection : 1 A

### MISE EN ŒUVRE

- Appareil fixé par 4 vis.
- Installation dans toutes les positions.
- Sélection du débit régulé par calibrage de la section de la grille.
- Refoulement sur conduit possible (longueur en fonction du débit sélectionné).

## VMC Répartie - MULTI



### DESCRIPTION

- Ventilation générale et permanente d'un logement en association avec un MONO.
- Conçue pour s'installer dans le volume habitable et limiter le passage de conduits.
- Extraction de l'air vicié dans 2 ou 3 pièces techniques regroupées.
- Introduction de l'air neuf en pièces principales par entrées d'air autoréglables.
- Refoulement sur conduit possible.

### AVANTAGES

- Modularité et esthétique.
- Appareil extra-plat.
- Montage toutes positions.
- Silence de fonctionnement.
- Faible consommation.
- Un seul rejet pour plusieurs pièces.

### CONSTRUCTION

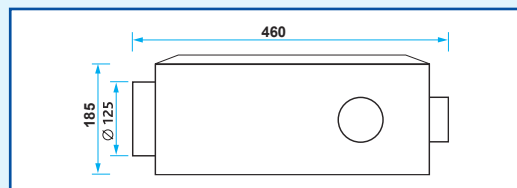
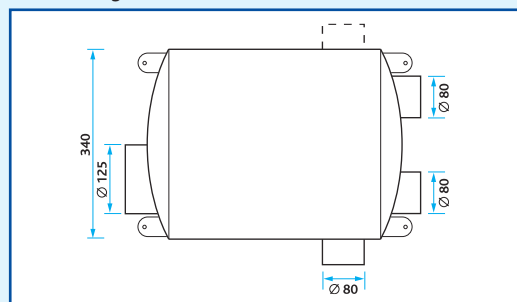
- Matière plastique.
- Piquages Ø 80 mm démontables.
- Rejet Ø 125 mm.
- Moteur à commutation électronique sur roulements à billes avec protection thermique.
- Régulation électronique du débit par carte intégrée (système breveté).
- Silent blocs intégrés.
- Livré avec 3 piquages 15 ou 30 m<sup>3</sup>/h (réglable), 1 piquage 45 m<sup>3</sup>/h, 2 bouchons et 3 bouches + manchettes Ø 80 mm.

### GAMME

Désignation	Code
VMC répartie MULTI	11026103

### ENCOMBREMENT (mm) - POIDS

- Poids : 5 kg.



### CARACTERISTIQUES TECHNIQUES

Aéroulrique et Acoustique :

- Réglage total 45 m<sup>3</sup>/h :
  - refoulement maximum : 20 m en Ø125 mm rigide,
  - Lw rayonné : de 34 à 41 dB (A),
  - Lw à la bouche < 28 dB (A),
- Réglage total 90 m<sup>3</sup>/h :
  - refoulement maximum : 20 m en Ø125 mm rigide,
  - Lw rayonné : de 38 à 41 dB (A),
  - Lw à la bouche < 34 dB (A).

Electrique :

- Consommation : de 9 à 15 W selon la perte de charge au refoulement
- Tension : 230 V - 50 Hz monophasé.
- Intensité de protection : 1 A.

### MISE EN ŒUVRE

- Appareil fixé par 4 vis.
- Installation dans toutes les positions.
- Sélection du débit réglé sur le piquage :
  - piquage réglable : 15 ou 30 m<sup>3</sup>/h
  - piquage vide : 45 m<sup>3</sup>/h
- Refoulement sur conduit possible (longueur en fonction du débit total).